



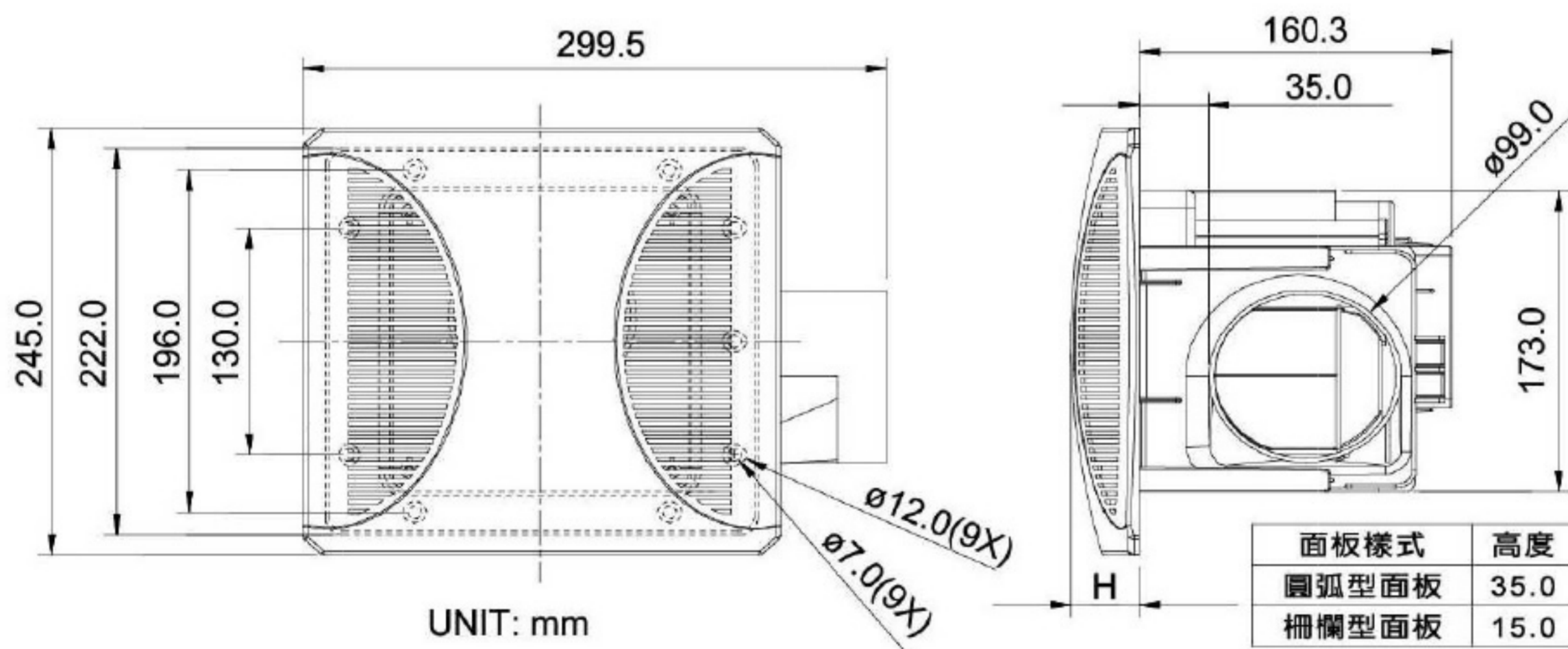
VFB 17系列

適用3~6坪數

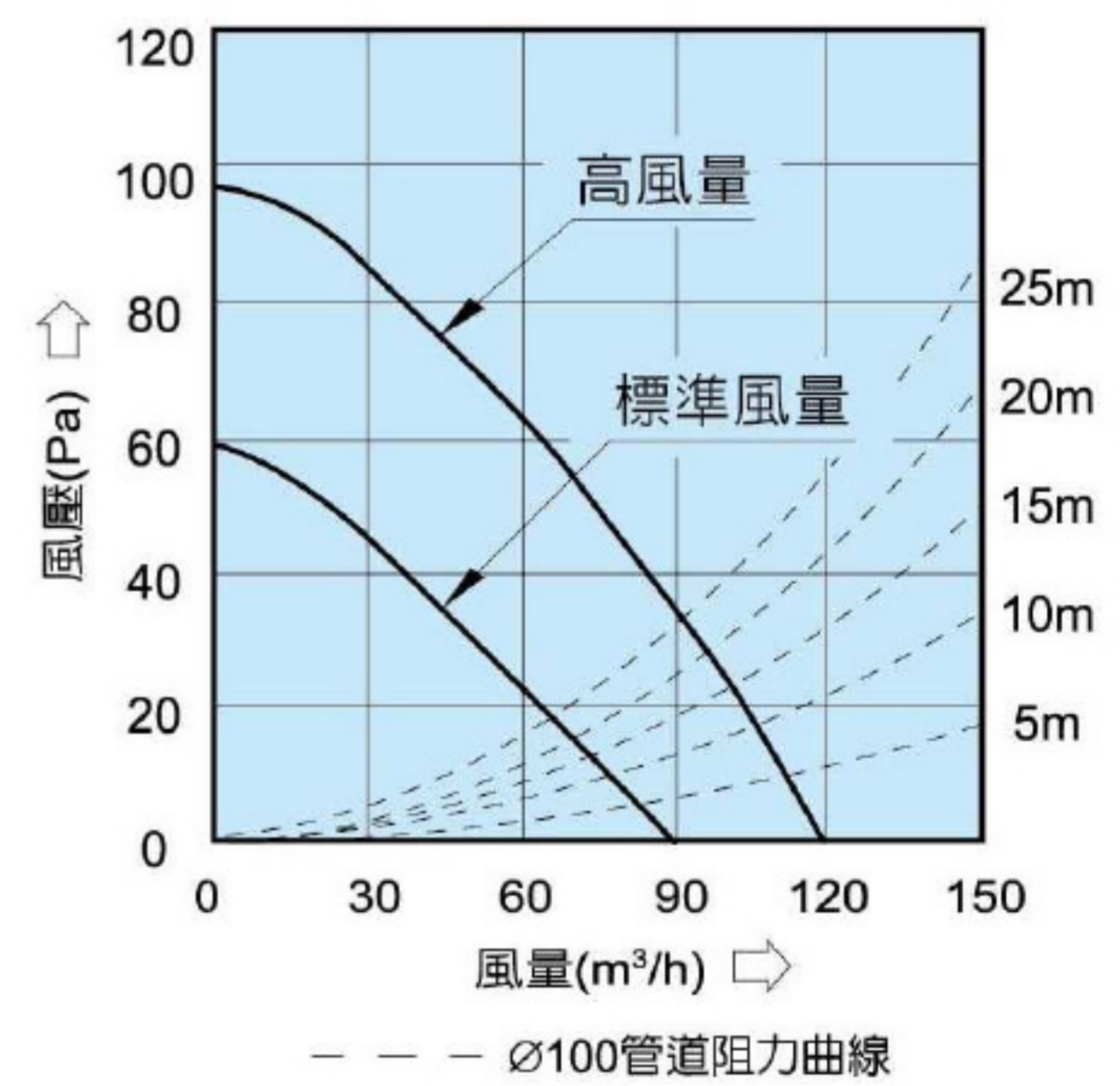
標準風量
耗電量僅 **4w**



尺寸圖



風壓風量曲線圖



規格表

型號	安裝孔尺寸 (mm)	連接管尺寸 (mm)	產品重量 (kg)	額定電源 (VAC)	輸入功率 (Watt)	最大風量 (CMH)	最大風壓 (Pa)	噪音 (dB-A)	備註
VFB17ACT-SE00 VFB17ACT-ASE00	175 x 175 x 162	100	1.35	100~220 50~60 Hz	4.0	82.2	56.3	30	標準風量
					8.8	119.7	96.8	39	高風量

- 最大風量是在靜壓為0時的數值，最大靜壓是在風量為0時的數值。
- 噪音量測在半無響室中進行，量測點於進氣口的1米處。
- VFB17系列可使用一般開關循環切換高低風量，無LED風量顯示。
- 規格皆在額定電源下的數值，若有變動，將不另行通知。

能源效率測試數值 (靜壓約2.5mmAq下之數值)

機型	扇葉直徑 (cm)	使用電源 (V)	風量 (CMH)	耗電量 (W)	功率因數 (%)	能源效率 (CMH/W)
VFB17ACT-SE00	11.5	110	81.0	6.5	45	12.46
VFB17ACT-ASE00		220	90	6.8	31	13.24