



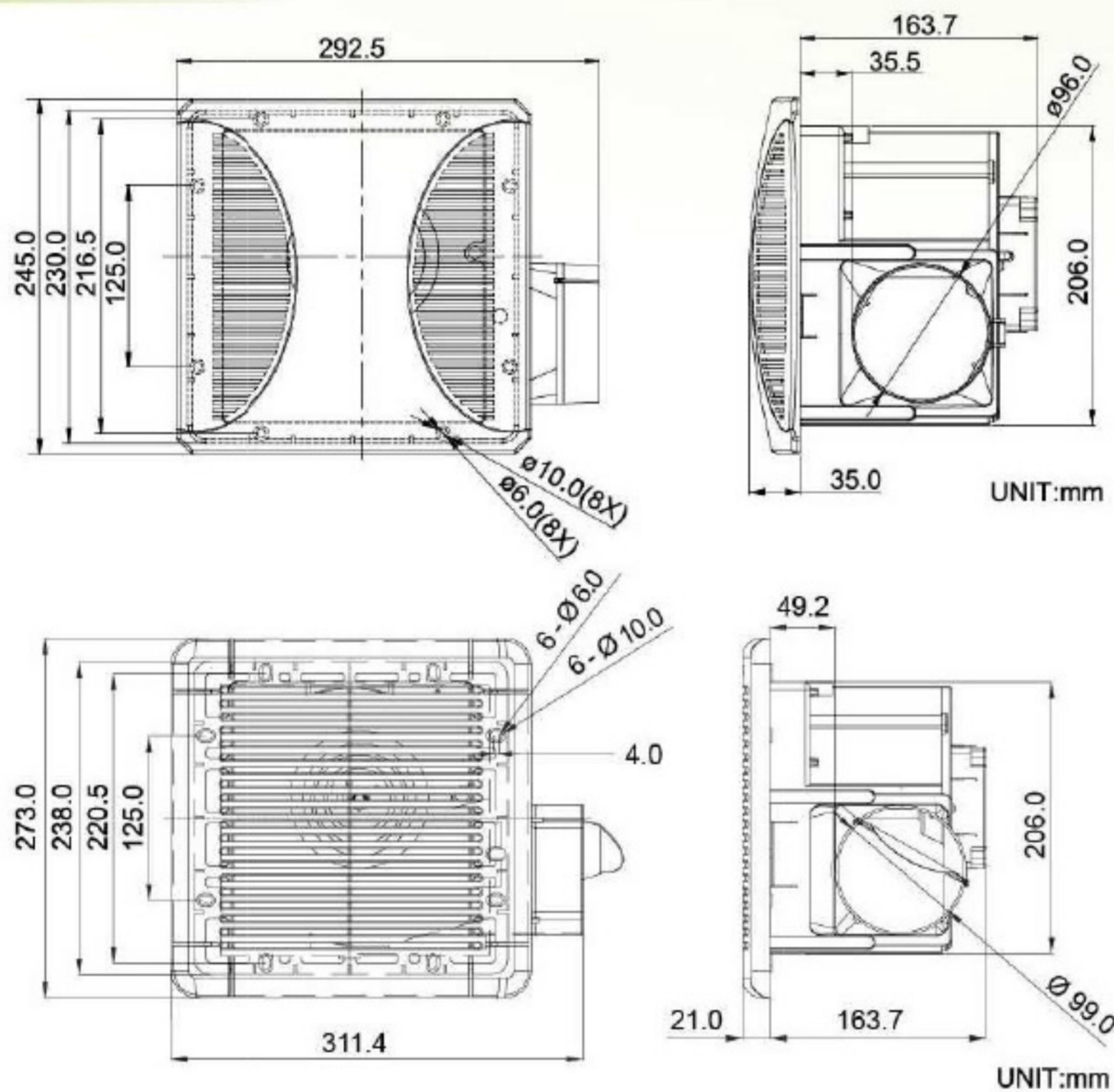
VFB 21 系列

適用 3 ~ 6 坪數

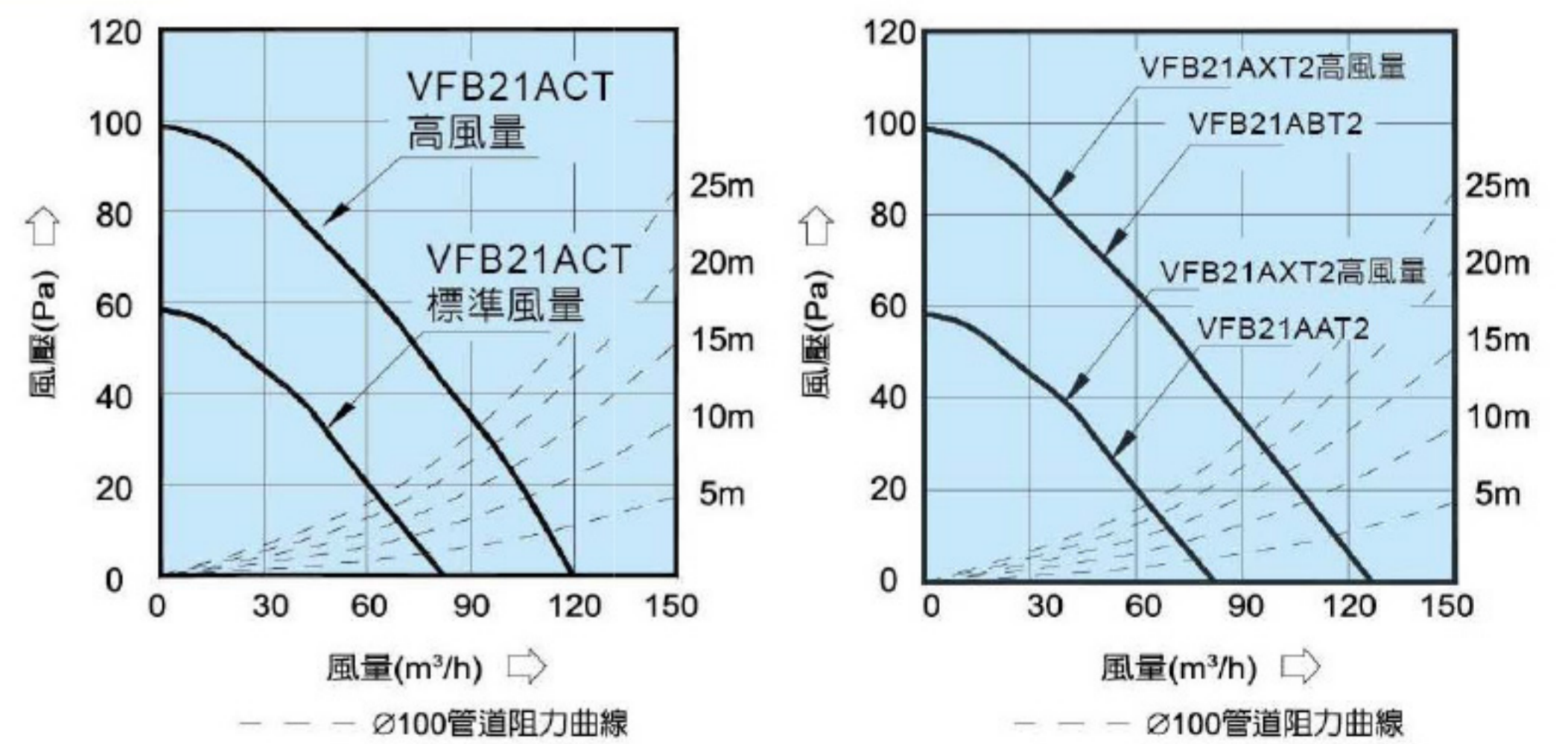
標準風量
耗電量僅 **4w**



尺寸圖



風壓風量曲線圖



規格表

型號	安裝孔尺寸 (mm)	連接管尺寸 (mm)	產品重量 (kg)	額定電源 (VAC)	輸入功率 (Watt)	最大風量 (CMH)	最大風壓 (Pa)	噪音 (dB-A)	備註
VFB21ACT	210 X 210 X 165	100	1.2	100~220 (50~60 Hz)	4.0	82.2	56.3	29	標準風量
					8.8	119.7	96.8	37	高風量
VFB21AXT2	210 X 210 X 165	100	1.15	110~220 (50~60 Hz)	4.0	85.0	56.3	28	標準風量
					8.8	126.0	96.8	36	高風量
VFB21AAT2 VFB21ABT2	210 X 210 X 165	100	1.15	110~220 (50~60 Hz)	4.0	85.0	56.3	28	標準風量
					8.8	126.0	96.8	36	高風量

- 最大風量是在靜壓為0時的數值，最大靜壓是在風量為0時的數值。
- 噪音量測在半無響室中進行，量測點於進氣口的1米處。
- 可使用一般開關循環切換高低風量，低速LED顯示綠色，高速LED顯示橘色。
- 規格皆在額定電源下的數值，若有變動，將不另行通知。

能源效率測試數值 (靜壓約2.5mmAq下之數值)

機型	扇葉直徑 (cm)	使用電源 (V)	風量 (CMH)	耗電量 (W)	功率因數 (%)	能源效率 (CMH/W)
VFB21ACT	11.5	110	84.6	6.2	45	13.65
		220	86.4	6.8	31	12.71
VFB21AXT2 VFB21ABT2	11.5	110	87.6	6.1	48	14.36
		220	81.6	6.7	30	12.18
VFB21AAT2	11.5	110	40.8	2.7	38	15.11
		220	36.6	2.7	23	13.56